

Oxygen O<sub>2</sub>

# XL-BÜNDEL 300 BAR

STRANDMØLLEN

STRANDMØLLEN

# Innovation und Entwicklung

Strandmøllen entwickelt stets neue Produkte, Dienstleistungen und Arbeitsmethoden – immer mit dem Ziel, Mehrwert für unsere Kunden zu schaffen und zur gesunden Entwicklung in unserer Gesellschaft beizutragen.

Durch 100 entwicklungsstarke Jahre in der Gasbranche haben wir uns ein umfangreiches Wissen rund um Gas angeeignet. Gleichzeitig haben wir uns stets auf Innovation und Entwicklung konzentriert.

Vor mehr als 15 Jahren erkannten wir, dass einige unserer Kunden Bündel benötigen, in denen mehr als die

herkömmlichen 100 m<sup>3</sup> enthalten sind. Die von uns entwickelte Lösung heißt XL-Bündel. Viele Jahre lang war das XL-Bündel mit 300 bar ein einzigartiges Produkt am Markt und ein Symbol dafür, dass wir in Bezug auf Innovation und Produktentwicklung ganz vorne sein möchten.

Als wir das XL-Bündel vorstellten, konnten wir dieses 300-bar-Produkt mit 4 verschiedenen Luftarten anbieten. Die Entwicklung ging aber weiter. Heute bieten wir 15 verschiedene XL - Bündel an.



# XL-Bündel, doppelt so viel Gas, ohne mehr Platz zu benötigen

Mit einem XL-Bündel erhalten Sie doppelt so viel Gas, ohne mehr Platz zu brauchen. Dies ist dadurch möglich, dass ein Bündel aus 8 Flaschen mit je 80 l besteht. Gleichzeitig wurde der Druck von 200 bar auf 300 bar erhöht.

Das bedeutet, dass in einem XL-Bündel 192 m<sup>3</sup> Gas enthalten sind, während die meisten Bündel am Markt lediglich 100 m<sup>3</sup> enthalten.

Der Umfang des Bündels ist nicht größer als bei einem herkömmlichen Bündel. Es benötigt daher in Ihrer Produktion oder Ihrem Lager nicht mehr Platz, daher erhalten Sie doppelt so viel Gas.



# XL für sichtbare Ergebnisse

Die XL-Bündel von Strandmøllen können, ungeachtet Ihrer Branche, ein Vorteil für Ihre Produktion sein und dabei helfen, bestmögliche Ergebnisse zu erzielen:

- Zur Analyse in Laboratorien
- Zum Schweißen und Schneiden
- Für Ihre Laserinstallation
- Beim Verpacken von Lebensmitteln

## Verwenden Sie die bestehende Installation

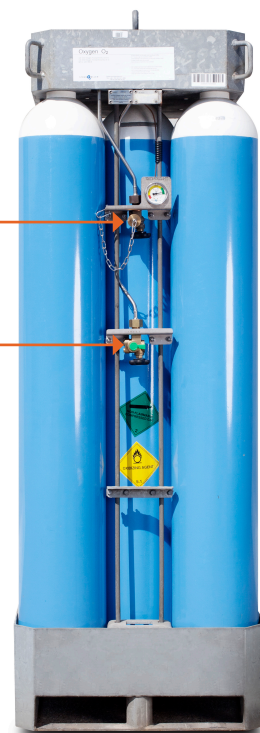
Um den Bedürfnissen unserer Kunden gerecht zu werden, haben die XL-Bündel von Strandmøllen zwei Anschlüsse: einen mit 70 bar und einen mit 300 bar. Das bedeutet, dass Sie Ihre bestehende Anlage nicht ändern müssen, um auf das XL-Bündel von Strandmøllen mit 300 bar umzusteigen.

Sie verwenden einfach den Anschluss mit 70 bar, auf den auch die Standardausrüstung passt.

Wenn Sie einen höheren Druck anwenden möchten, benötigen Sie einen 300-bar-Nevoc-Regulator.

**300-bar-Anschluss**

**70-bar-Anschluss**



## Sparen Sie Zeit und helfen Sie der Umwelt

Wenn Sie einen größeren Verbrauch an Gas haben, ist es für Sie empfehlenswert, anstatt herkömmlicher Bündel unsere XL-Bündel zu verwenden.

Die Zeit bis zum nächsten Bündeltausch wird deutlich verlängert. Sie sparen daher Zeit bei der Handhabung der Bündel, beim Anschluss an die Zentralanlage und nicht zuletzt Administrationszeit beim Bestellen von Gas.

Ein XL - Bündel schont zusätzlich unsere Umwelt, während Sie gleichzeitig Ihre Administrationskosten senken.

Wir denken hier an die Minimierung von Transport und somit an eine geringere Umweltbelastung. Darüber hinaus halbieren Sie auch Ihre Transportkosten.



## Stabile Lagerkosten

Obwohl ein XL-Bündel eine wesentlich größere Kapazität wie ein gewöhnliches Bündel hat, bezahlen Sie nicht mehr Tagesmiete.

In vielen Fällen haben Sie zusätzlich einen niedrigeren Bündel-Saldo und somit eine günstigere Miete.

### Ihre Vorteile bei der Wahl eines XL-Bündels:

- Doppelt so viel Gas, ohne dass Sie mehr Platz benötigen
- Weniger Bündelwechsel
- Unveränderte Tagesmiete
- Niedrigerer Bündelsaldo und günstigere Miete
- Geringere Umweltbelastung
- Keine Änderungen an Ihrer bestehenden Anlage

## Das sagen unsere Kunden:



**EURO milling a/s**  
Grinding and mixing technology

Rasmus Jørgensen, Euromilling A/S:

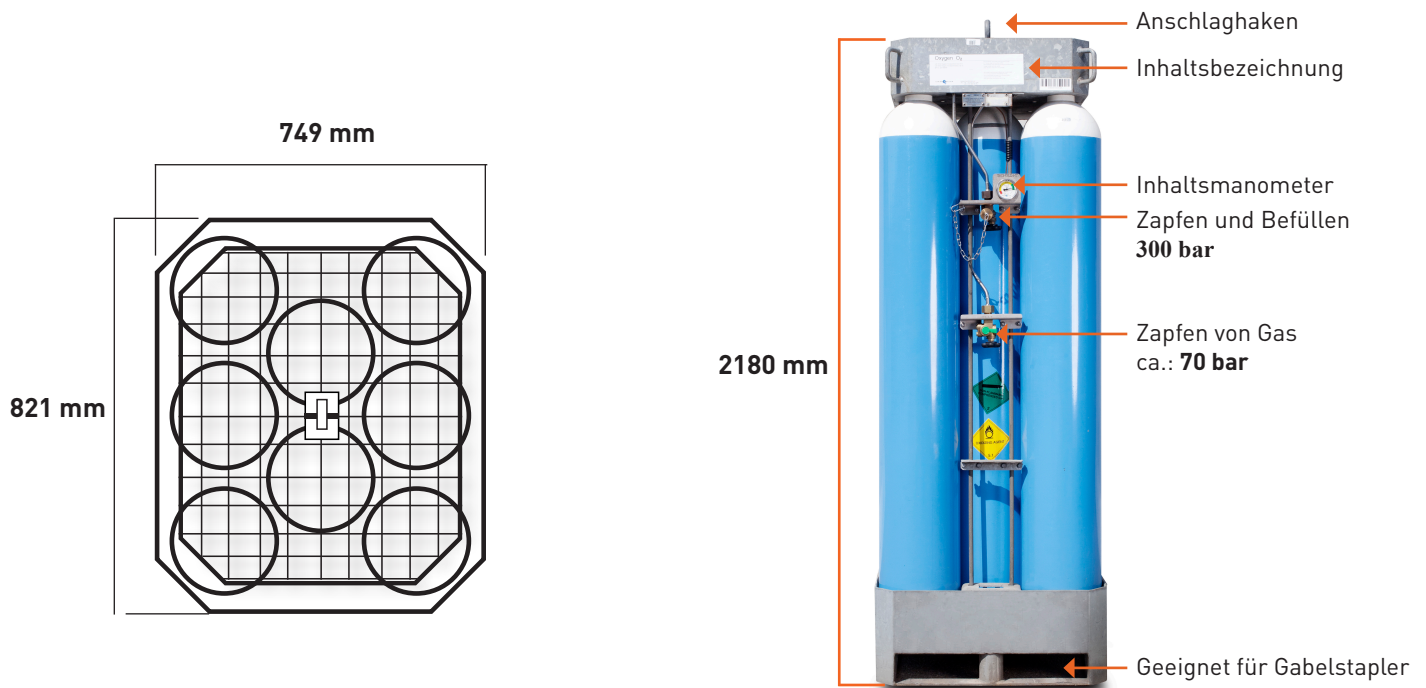
*„Früher bekamen wir 2-mal wöchentlich herkömmliche Bündel für unsere Zentralanlage geliefert. Seit wir auf XL-Bündel umgestiegen sind, reicht uns eine Lieferung pro Woche aus. Das bedeutet auch, dass wir nun lediglich 2 Bündel an unsere Zentralanlage anschließen müssen.*

*Wir sparen sehr viel Zeit bei der Administration, der Handhabung und beim Anschließen an die Zentralanlage.*

*Darüber hinaus freuen wir uns mit dieser Lösung unsere Umwelt zu schonen und zusätzlich die Transportkosten unseres Unternehmens deutlich zu senken.*



# Technische Daten der XL-Bündel von Strandmøllen:



Gasart	Inhalt XL-Bündel	Inhalt herkömmliches Bündel	Prozentualer Unterschied	Artikelnummer
Argon	199 m <sup>3</sup>	130,8 m <sup>3</sup>	52%	1288
Argon 5.0 - LAB LINE	199 m <sup>3</sup>	130,8 m <sup>3</sup>	52%	128850S
Argon ICP	199 m <sup>3</sup>	130,8 m <sup>3</sup>	52%	1288501
Argongemisch 82-18	218 m <sup>3</sup>	142,8 m <sup>3</sup>	53%	318818
Argongemisch 92-8	207,3 m <sup>3</sup>	136,8 m <sup>3</sup>	52%	318808
Argongemisch 98-2	207,3 m <sup>3</sup>	136,8 m <sup>3</sup>	52%	318802
Argongemisch 2 [O <sub>2</sub> ]	199 m <sup>3</sup>	136,8 m <sup>3</sup>	45%	308802
Helium	167,3 m <sup>3</sup>	111,6 m <sup>3</sup>	50%	1888
Helium 5.0 - LAB LINE	167,3m <sup>3</sup>	111,6 m <sup>3</sup>	50%	188850S
Stickstoff	172 m <sup>3</sup>	116,4 m <sup>3</sup>	48%	1188
Stickstoff 4.5	172 m <sup>3</sup>	116,4 m <sup>3</sup>	48%	118845
Stickstoff 5.0 - LAB LINE	172 m <sup>3</sup>	116,4 m <sup>3</sup>	48%	118850S
Stickstoff - FOOD LINE	172 m <sup>3</sup>	116,4 m <sup>3</sup>	48%	1188L
Sauerstoff	202,9 m <sup>3</sup>	130,8 m <sup>3</sup>	55%	1088
Sauerstoff 3.5	202,9 m <sup>3</sup>	130,8 m <sup>3</sup>	55%	108835P
ROA - PRO LINE	195 m <sup>3</sup>	130,8 m <sup>3</sup>	49%	4788P

*Strandmøllen übernimmt keinerlei Verantwortung für die falsche Verwendung der gelieferten Bündel.*

# Gas ist nicht einfach nur Gas

**Und das wissen wir, denn wir produzieren und vertreiben Gasarten bereits seit 100 Jahren.**

Gas ist ein wichtiges Element für Sie bei der Herstellung Ihrer Produkte oder für Ihre Dienstleistungen. Ganz egal in welcher Branche Sie tätig sind - Wir bieten Ihnen ein komplettes Sortiment an Gasen / Gasarten mit der dazugehörigen Ausrüstung, Technik und Beratung an.

Neben der eigenen Produktion von Gasarten arbeiten wir mit ausländischen Produzenten bei der Lieferung von Sonderprodukten zusammen.

Unser großer Kundenstamm besteht aus Kunden aller Branchen, wie zum Beispiel:

- Eisen- und Maschinenindustrie
- Gesundheitswesen
- Lebensmittelunternehmen
- Labortechnik und Pharmaindustrie

Strandmøllen ist seit 1967 in Besitz eines Fonds. Das bedeutet, dass wir ein solides und finanziell starkes Unternehmen sind.

Strandmøllen beschäftigt über 200 Mitarbeiter in Dänemark, Schweden und Deutschland.



**Strandmøllen**  
Langenfelde 17  
23611 Bad Schwartau, DE

T: +49 451 160861-0  
F: +49 451 80904-215

[www.strandmollen.de](http://www.strandmollen.de)  
[anfrage@strandmollen.de](mailto:anfrage@strandmollen.de)